



## BETRIEBSANLEITUNG UMLUFTKÜHLVITRINE SC 70 / SC 100

Art.-Nr.: SC 70: 330-10001 (white) 330-10051 (black) 330-10031 (red) / 300-10041 (green)  
SC 100: 330-1012 (white) 330-1013 (black)

## OPERATION INSTRUCTIONS REFRIGERATED SHOWCASE SC 70 / SC 100

Order No.: SC 70: 330-10001 (white) 330-10051 (black) 330-10031 (red) / 300-10041 (green)  
SC 100: 330-1012 (white) 330-1013 (black)



SC 70 green  
(300-10041)



SC 70 red  
(330-10031)



SC 100 black  
(330-1013)



SC 100 white  
(330-1012)

English Translation of  
the original

Deutsch - Original

## INHALT / CONTENT

Einleitung / Introduction .....	1
Lieferumfang / scope of delivery .....	1
Normen und Richtlinien / Standards and directives .....	1
Symbolerklärung / explanation of symbols.....	1
Technische Übersicht / technical overview .....	2
Allgemeine Hinweise / general information .....	3
Sicherheitshinweise / safety notes .....	4
Erste Inbetriebnahme / first commissioning .....	6
Temperaturregulierung / temperature adjustment .....	7
Bedienung / operation .....	7
Elektrischer Schaltplan / circuit diagram .....	8
Fehlersuche und Behebung / troubleshooting and settlements.....	9
Bedienung / service .....	10
Reinigung und Wartung / cleaning and maintenance .....	11
Reinigung von Edelstahlartikel / cleaning of stainless steel articles.....	12
Reinigung des Kondensators / cleaning the condenser .....	13
Verpackungs-Entsorgung / packaging disposal .....	13
Entsorgung / disposal .....	13



## EINLEITUNG

Bevor Sie dieses Gerät in Betrieb nehmen, lesen Sie diese Bedienungsanleitung sorgfältig und aufmerksam und beachten Sie die darin gegebenen Hinweise.

In dieser Bedienungsanleitung erhalten Sie Informationen zum Aufbau, zur Einrichtung, zum Betrieb, zur Wartung, zur Reinigung und zur etwaigen Entsorgung dieses Gerätes.

Diese Bedienungsanleitung ist Bestandteil des Gerätes und sollte, für alle Personen, die mit der Installation, dem Betrieb, der Reinigung oder der Wartung dieses Gerätes zu tun haben, jederzeit zugänglich, in der Nähe des Gerätes, aufbewahrt werden.

Bei der Weitergabe des Gerätes an Dritte, muss diese Bedienungsanleitung mitgegeben werden.

Bei Nichtbeachtung dieser Bedienungsanleitung ist die Sicherheit des Gerätes nicht mehr gewährleistet. Der Hersteller/Händler kann nicht verantwortlich gemacht werden für Schäden, die durch die Nichtbeachtung dieser Bedienungsanleitung entstehen.

Dieses Gerät wird für den gewerblichen Gebrauch in Hotels, Restaurants, Bars, Gaststätten etc. genutzt und ist ausschließlich dazu gedacht Lebensmittel zu kühlen.

Bitte nur zum Gebrauch in Gebäuden.

## LIEFERUMFANG

- 1 Umluftkühlvitrine
- 3 höhenverstellbare Roste
- 1 Betriebsanleitung

## NORMEN UND RICHTLINIEN

Das Gerät entspricht den aktuellen Normen und Richtlinien der EU.

Bei Bedarf lassen wir Ihnen die entsprechende Konformitätserklärung zukommen.

## SYMBOLERKLÄRUNG / EXPLANATION OF SYMBOLS



### WARNUNG!

Dieses Symbol kennzeichnet Gefahren, die zu Verletzungen führen können.

Halten Sie die angegebenen Hinweise zur Arbeitssicherheit unbedingt genau ein und verhalten Sie sich in diesen Fällen besonders vorsichtig.

### WARNING!

This symbol indicates dangers that may cause injury.

It is imperative that you strictly adhere to the information on occupational safety and be particularly careful in these cases.



### WARNUNG: GEFAHR DURCH ELEKTRISCHEN STROM!

Dieses Symbol macht auf gefährliche Situationen durch elektrischen Strom aufmerksam. Bei Nichtbeachten der Sicherheitshinweise besteht Verletzungs- oder Lebensgefahr!

### WARNING: DANGER FROM ELECTRICAL CURRENT!

This symbol draws attention to dangerous situations caused by electrical current. Failure to observe the safety instructions may result in injury or death!



### WARNUNG: FEUERGEFÄHRLICHE STOFFE - VERBRENNUNGSGEFAHR!

Dieses Symbol weist darauf hin, dass Gefahren aufgrund von feuergefährlichen Stoffen für Leben und Gesundheit von Personen bestehen. Verbrennungsgefahr bei Nichtbeachtung!

### WARNING: FIRE HAZARDOUS MATERIALS - DANGER OF BURNING!

This symbol indicates that there are dangers for life and health of persons due to flammable substances. Risk of burns if ignored!!

## INTRODUCTION

Before commissioning this device, read these operating instructions carefully and carefully and observe the information given therein.

This manual contains information on the structure, installation, operation, maintenance, cleaning and possible disposal of this unit.

This instruction manual is an integral part of the unit and should be kept in the vicinity of the unit at all times, accessible to all persons involved in the installation, operation, cleaning or maintenance of this unit.

If the device is passed on to third parties, these operating instructions must be included.

If these operating instructions are not observed, the safety of the device is no longer guaranteed.

The manufacturer/dealer cannot be held responsible for damage caused by non-observance of these instructions. operating instructions.

This device is used for commercial use in hotels, restaurants, bars, restaurants, etc. and is intended exclusively for cooling food.

For indoor use only.

## SCOPE OF DELIVERY

- 1 forced-air showcase
- 4 adjustable grids
- 1 instruction manual

## STANDARDS AND DIRECTIVES

The device complies with current EU standards and directives.

If necessary, we will send you the corresponding declaration of conformity.

## TECHNISCHE ÜBERSICHT / TECHNICAL OVERVIEW

MODELL / MODEL	SC 70 (white / black / red / green)	SC 100 (white / black)
Bestell Nr. Order No.	330-10001 (white) / 330-10051 (black) 330-10031 (red) / 300-10041 (green)	330-1012 (white) 330-1013 (black)
Material: (Gehäuse) Material: (housing)	Kunststoff plastic	Kunststoff plastic
Maße: (Innen) dimensions: (intern)	B 395 x T 345 x H 535 mm	B 367 x T 305 x H 785 mm
Maße: (Außen) dimensions: (extern)	B 430 x T 380 x H 880 mm	B 426 x T 380 x H 1105 mm
Maße Gitterrost: dimensions grate:	B 365 x T 307 mm	B 365 x T 307 mm
Kältemittel: Refrigerant:	R600a	R600a
Inhalt: Content:	70	98
Temperatur (C°): Temperatur (C°):	+2 / +10	0 / +12
Gewicht: weight:	35	38
Anschluss(V,PH,HZ,kW): connection (V,PH,HZ,kW):	230 / 1 / 50 / 0,17	230 / 1 / 50 / 0,18
Abtauung: Defrosting:	automatisch automatic	automatisch automatic
Umluftkühlung forced-air cooling	ja yes	ja yes
Digitale Temperaturkontrolle / -anzeige digital temperature control / display	ja yes	ja yes
Innenbeleuchtung internal light	ja yes	ja yes
4 seitig doppelverglast 4 sided double glazing	ja yes	ja yes
Höhenverstellbare Roste (Kunststoffbeschichtet) adjustable grids (plastic coated)	3 Stk. / 3 pcs.	4 Stk. / 4 pcs.
EAN-Code	4017337 038794 (white) 4017337 038824 (black) 4017337 038817 (green) 4017337 038800 (red)	4017337 330393 (white) 4017337 330409 (black)

Technische Änderungen vorbehalten  
Subject to technical modifications.



SC 70 white  
(330-10001)



SC 100 white  
(330-1012)

## ALLGEMEINE HINWEISE

- Lesen Sie die Bedienungsanweisung sorgfältig durch, weil sie wichtige Informationen enthält.
- Es ist ratsam, die Bedienungsanleitung dort aufzubewahren, wo man sie immer schnell zur Hand hat. Sollten Sie das Gerät an Dritte weitergeben, muss diese Bedienungsanleitung mit ausgehändigt werden.
- Keine Bedienung (Vornahme von Display-Einstellungen) durch Kinder oder Personen mit eingeschränkten körperlichen, sensorischen bzw. geistigen Fähigkeiten, da diese die Gefahren bei Benutzung von Elektrogeräten und/oder Kühlgeräten nicht erkennen können und es so zu Unfällen, Brand, Explosion oder Sachbeschädigung kommen kann.
- Das Gerät ist kein Spielzeug!
- Sobald Sie das Gerät ausgepackt haben, prüfen Sie auf Vollständigkeit und ob alles in einwandfreiem Zustand ist. Sollte etwas beschädigt sein, so schließen Sie das Gerät nicht an, sondern benachrichtigen Sie Ihren Händler.
- Bewahren Sie die Verpackung des Gerätes auf. Nur in der Originalverpackung kann das Gerät sicher transportiert werden, z. B. zu Reparaturzwecken, bei einem Umzug etc. Falls eine Aufbewahrung nicht möglich ist, trennen Sie die verschiedenen Verpackungsmaterialien und liefern Sie diese bei der nächstgelegenen Sammelstelle zur sachgemäßen Entsorgung ab. Beachten Sie, dass alle Bestandteile der Verpackung (Plastikbeutel, Karton, Styroporsteile, usw.) Kinder gefährden können und deshalb nicht in deren Nähe gelagert werden dürfen.
- Die Vitrine wurde hergestellt, um Lebensmittel wie Kuchen, Getränke und ähnliches kühlend zu lagern und sichtbar auszustellen bzw. verkaufsfördernd zu präsentieren.
- Die Vitrine ist geeignet für den Einsatz in Restaurants, Kantinen, Kiosk, Cafés. Missbräuchlicher Einsatz kann Schäden verursachen und führt zum Verlust der Garantie.
- Die Vitrine ist doppelverglast, mit Zugriff durch eine Tür.
- Benutzen Sie das Gerät nicht im Freien bei Regen und auch nicht in feuchten Räumen!
- Bevor Sie das Gerät anschließen, vergewissern Sie sich, ob eine Schukosteckdose (mit Erdung) und ein 230 Volt-Anschluss vorliegen und dass dies mit den Angaben auf dem Typenschild übereinstimmt. Andere Stromarten können zur Überhitzung des Gerätes führen.
- Beachten Sie die für den Einsatzbereich geltenden Unfallverhütungsvorschriften und die allgemeinen Sicherheitsbestimmungen.
- Vor der ersten Inbetriebnahme reinigen Sie das Gerät sorgfältig.
- Bevor Sie das Gerät reinigen, müssen Sie erst den Stecker ziehen. Nun ist das Gerät aus (kein separater Ein-/Ausschalter!).
- Der Hersteller/Händler kann nicht verantwortlich gemacht werden für Schäden, die durch Nichtbeachtung dieser Bedienungsanleitung entstehen. Außerdem ist dann die Sicherheit des Gerätes nicht mehr gewährleistet.
- Im Falle einer Störung und/oder Fehlfunktion ziehen Sie den Stecker aus der Steckdose und Benachrichtigen Sie Ihren Händler. Er wird die Reparatur mit Originalersatzteilen ausführen.

## GENERAL INFORMATION

- Read the operating instructions carefully because they contain important information.
- It is advisable to keep the operating instructions where they are always readily available. If you pass the device on to third parties, these operating instructions must also be handed over.
- Do not allow children or persons with limited physical, sensory or mental abilities to operate (adjustment of display settings) since they cannot recognize the dangers when using electrical appliances and/or refrigerators and can thus cause accidents, fire, explosion or damage to property.
- The device is not a toy!
- Once you have unpacked the unit, check that it is complete and in perfect condition; if anything is damaged, do not connect the unit but contact your dealer.
- Keep the unit's packaging. The device can only be transported safely in its original packaging, e. g. for repair purposes, when moving house, etc. If storage is not possible, separate the various packaging materials and return them to the nearest collection point for proper disposal. Please note that all components of the packaging (plastic bags, cardboard, polystyrene parts, etc.) may endanger children and must therefore not be stored near them.
- The display case was manufactured to store foodstuffs such as cakes, drinks and the like in a refrigerating way and to display them visibly or to promote sales.
- The showcase is suitable for use in restaurants, canteens, kiosks and cafés. Misuse may cause damage and void the warranty.
- The display cabinet is double-glazed with access through a door.
- Do not use the device outdoors in rain or in wet rooms!
- Before connecting the device, make sure that there is a grounded socket outlet and a 230 volt connection and that this corresponds to the information on the nameplate. Other types of current may cause the unit to overheat.
- Observe the accident prevention regulations applicable to the area of application and the general safety regulations.
- Clean the unit thoroughly before using it for the first time.
- Before cleaning the device, you must first remove the plug. Now the device is off (no separate on/off switch!).
- The manufacturer/dealer cannot be held responsible for damage caused by non-observance of these operating instructions. In addition, the safety of the device is no longer guaranteed.
- In the event of a malfunction and/or malfunction, unplug the plug from the socket and notify your dealer. He will carry out the repair with original spare parts.

## SICHERHEITSHINWEISE

- Falsche Bedienung und unsachgemäße Behandlung können zu Störungen am Gerät führen und zu Verletzungen des Benutzers.
- Das Gerät nicht mehr als 45 Grad neigen.
- Vor der Bewegung immer erst den Stecker ziehen!
- Nach der Bewegung (Gerät steht wieder auf seinem Platz) erst wieder nach 2 Stunden starten - durch Einstecken des Steckers.
- Nach einem Transport jedoch, vorsichtshalber das Gerät 24 Stunden ruhen lassen, bevor der Stecker eingesteckt wird.
- Das Gerät an einem trockenen, gut belüfteten Ort aufstellen.
- Das Gerät keiner direkten Sonneneinstrahlung aussetzen, da sonst die gewünschte Kühlleistung nicht erreicht werden kann.
- Ebenso das Gerät nicht in der Nähe von anderen Wärmequellen (Heizung, Herd, Ofen, offenes Feuer) aufstellen.
- Das Gerät benötigt ausreichend Platz: je 10 cm zu den Seiten und 10 cm zur Wand. Sonst kann die Luft nicht ausreichend zirkulieren und das Gerät würde nicht richtig kühlen.
- Die Lüftungsschlitze immer freihalten, nicht abdecken oder zustellen.
- Sorgen Sie für einen sicheren Stand auf einem trockenen, rutschfesten Untergrund.
- Bewegen Sie das Gerät nicht während der Benutzung.
- Keine leicht entzündlichen oder explosiven Stoffe in der Nähe des Gerätes lagern.
- Keine Arbeiten mit leicht entzündlichen Stoffen in der Nähe des Gerätes ausführen (kein Lackoder Farbspray o. ähnliches). Es könnte sonst zu einem Feuer oder zu einer Explosion führen.
- Lagern Sie keine brennbaren und/oder explosiven Produkte in diesem Gerät wie Ether, Benzin, hochprozentigen Alkohol, Kleber oder ähnliches.
- Ebenso ist das Gerät nicht für das Lagern von Medikamenten vorgesehen. Diese gehören in einen abschließbaren Medizinschrank.
- Keine schweren Gegenstände oder Lasten auf das Gerät abstellen.
- Vor Anschluss ans Netz prüfen Sie, ob die Stromart und die Netzspannung mit den Angaben auf dem Typenschild übereinstimmen.
- Verwenden Sie keine Adapter oder Verlängerungskabel.
- Durch das Betreiben von mehreren Geräten über eine Steckdose / einen Verteiler kann es schnell zu Erwärmungen von Kabeln kommen. Es besteht dann Brandgefahr!
- Lassen Sie das Netzkabel nicht über scharfe Kanten hängen und halten Sie es fern von heißen Gegenständen und offenen Flammen.
- Ziehen Sie das Kabel immer nur am Steckergehäuse aus der Steckdose.
- Achten Sie darauf, dass ein unbeabsichtigtes Ziehen am Kabel oder ein Stolpern darüber nicht möglich ist.
- Überprüfen Sie regelmäßig das Kabel. Wenn es beschädigt ist, z. B. durch Quetschen, dann muss es von einem qualifizierten Fachmann ausgewechselt werden.
- Das Gerät, Kabel und Stecker nicht mit nassen oder feuchten Händen anfassen.

## SAFETY NOTES

- The showcase should be connected to a separate socket. Do not use similar devices which allow numbers of electrical appliances to be operated together from electrical outlet.
- The outlet must be easily accessible, so that the plug can easily be removed in the case of an emergency.
- If you pull the plug from the socket, always pull at the plug and never at the cable.
- The cable must not come into contact with water or hot parts.
- Do not touch the cable and the plug with moist or wet hands.
- Regularly check the cable. If it is damaged, it must be exchanged by a specialist.
- Do not block the air intake openings and the air discharge outlets in the showcase. They have to be cleaned from time to time, because dirt and dust can block the slots.
- Do not place any heavy objects on top of the showcase.
- Never put dangerous products (inflammable and explosive) nearby the showcase.
- Repairs may only be undertaken by a qualified specialist using original spare parts.
- Do not attempt to repair the showcase by yourself.
- Do not touch the compressor (burn danger).
- Ensure that children do not play with showcase respectively the door.
- Before each cleaning session or repair pull the power plug out of the socket. Do not use a wet rag (only moist), high pressure cleaner or a jet of water.
- Before connecting to the mains, check that the type of current and the mains voltage correspond to the information on the nameplate.
- Do not use adapters or extension cables.
- The operation of several devices via a socket / distributor can quickly lead to heating of cables. There is then a risk of fire!
- Do not let the power cord hang over sharp edges and keep it away from hot objects and naked flames.
- Always pull the cable out of the socket only at the plug housing.
- Make sure that unintentional pulling on the cable or tripping over it is not possible.
- Check the cable regularly. If it is damaged, e. g. due to crushing, it must be replaced by a qualified specialist.
- Do not touch the device, cables and plugs with wet or damp hands.

## SICHERHEITSHINWEISE

- Vorsicht! Das Gerät steht unter Strom so lange es am Stromnetz angeschlossen ist.
- Nach einem eventuellen Stromausfall oder kurzem Steckerziehen, schalten Sie das Gerät kurz aus, warten 5 Minuten ab, stecken den Stecker wieder ein und starten das Gerät.
- Das Gerät darf nicht in Wasser oder andere Flüssigkeiten getaucht werden bzw. mit Flüssigkeiten benetzt werden.
- Sollte das Gerät dennoch einmal nass geworden sein, sofort den Netzstecker ziehen und das Gerät vor erneutem Gebrauch von einem Fachmann überprüfen lassen. Es besteht Lebensgefahr durch Stromschlag.
- Ein beschädigtes Gerät darf nicht benutzt werden! In diesem Falle trennen Sie das Gerät vom Stromnetz und wenden Sie sich an Ihren Fachhändler!
- Versuchen Sie nie, das Gerät selbst zu öffnen oder gar zu reparieren. Es besteht Lebensgefahr!
- Berühren Sie nicht den Kompressor, es könnte zu Verbrennungen kommen.
- Bohren oder stechen Sie kein Loch in das Gerät, weder von außen noch im Innenraum.
- Installieren Sie keine anderen Geräte an die Vitrine oder bringen keine fremden Dinge an die Vitrine an.
- Greifen Sie nicht in den Kühlkreislauf ein! Dafür ist ein Fachmann zuständig!
- Hängen Sie sich niemals an die Tür des Gerätes und klettern Sie niemals auf das Gerät. Das Gerät könnte umkippen und beschädigt werden oder Verletzungen verursachen.
- Greifen Sie den Türgriff, wenn Sie die Türe des Gerätes schließen. Die Türe an anderen Stellen anzufassen und zu schließen kann zu eingeklemmten Fingern und Verletzungen führen.
- Drücken Sie niemals kräftig gegen die Glasscheibe der Tür, da das Glas brechen und Verletzungen verursachen könnte.
- Werfen Sie keine Gegenstände auf die Einlegeböden.
- Vergewissern Sie sich, dass die Einlegeböden korrekt und gesichert eingelegt sind. Herunterfallende Böden könnten Verletzungen verursachen.
- Der Raum für die Installation des Gerätes muss min. 1 Kubikmeter pro 8 Gramm Kältemittel betragen. Die in diesem Gerät enthaltene Kältemittelmenge ist in Gramm angegeben; Sie ist auch auf dem Typschild des Gerätes vermerkt.
- Vor jeder Reinigung ziehen Sie den Stecker aus der Steckdose, ebenso bei längerer Nichtbenutzung.
- Aus hygienischen Gründen wird mindestens eine tägliche Reinigung empfohlen, aber auch bei Notwendigkeit im Laufe eines Tages.

## SAFETY NOTES

- Watch out! The device is live as long as it is connected to the mains.
- After a possible power failure or a short disconnect, switch off the device briefly, wait 5 minutes, reconnect the plug and start the device.
- The device must not be immersed in water or other liquids or wetted with liquids.
- Should the device nevertheless become wet, immediately disconnect the power plug and have the device checked by a specialist before reusing it. There is danger to life through electric shock.
- Damaged equipment must not be used! In this case, disconnect the device from the power supply and contact your specialist dealer!
- Never attempt to open or repair the device yourself. There is danger to life!
- Do not touch the compressor, it could cause burns.
- Do not drill or pierce a hole in the device, either from the outside or inside.
- Do not install any other devices on the display case or attach any foreign objects to the display case.
- Do not interfere with the cooling circuit! An expert is responsible for this!
- Never hang yourself on the door of the unit or climb onto it. The device could tip over and be damaged or cause injury.
- Grasp the door handle when closing the door of the unit. Touching and closing the door in other places can lead to trapped fingers and injuries.
- Never press strongly against the glass pane of the door, as the glass could break and cause injury.
- Do not throw any objects on the shelves.
- Make sure that the shelves are correctly and securely inserted. Dropping floors could cause injuries.
- The space for the installation of the unit must be at least 1 cubic meter per 8 grams of refrigerant. The quantity of refrigerant contained in this unit is indicated in grams; it is also indicated on the type label of the unit.
- Always disconnect the plug from the power outlet before cleaning, as well as after prolonged periods of non-use.
- For hygienic reasons at least one daily cleaning is recommended, but also during the day if necessary.



**Nach Lieferung bzw. einem Transport des Gerätes, schließen Sie dieses erst an, nachdem das Gerät für mindestens 24 Stunden still gestanden hat. Dies ist unbedingt notwendig, damit sich das Kühlmittel im Kompressor sammeln kann.**

***After delivery or transport of the device, connect it only after the device has been stationary for at least 24 hours. This is absolutely necessary so that the coolant can collect in the compressor.***

## ERSTE INBETRIEBNAHME

- Seien Sie bitte vorsichtig bei Transport und beim Versetzen der Kühlvitrine
- Um einen möglichen Schaden des Kompressors zu vermeiden, darf die Kühlvitrine nicht mehr als 45° im Winkel gekippt werden. Sollte die Vitrine doch einmal im größeren Winkel gekippt worden sein, stellen Sie die Vitrine aufrecht und warten Sie 1 Stunde bis zum erneuten Einschalten.
- Verhindern Sie bei Transport Stöße und Rüttelbewegungen.
- Packen Sie die Vitrine sorgfältig aus und stellen Sie diese auf eine stabile, ebene Fläche.
- Achten Sie gut auf die Glasscheiben und die Türe.
- Wählen Sie einen Platz, wo keine direkte Sonneneinstrahlung ist. bzw sonstige Wärmequellen, wie z.B. Öfen etc.
- Zwischen der Vitrine und einer Wand muss mindestens ein Freiraum von 10 cm sein.
- Achten Sie darauf, dass die Vitrine nicht mit Wasser in Berührung kommt. Eine sehr hohe Luftfeuchtigkeit sollte in dem Raum auch nicht sein.
- Das Gerät darf nur an eine vorschriftsmäßig installierte Steckdose angeschlossen werden. Schließen Sie kein anderes Gerät an die gleiche Steckdose an. die Steckdose muss grundsätzlich zugänglich bleiben, damit das Gerät im Notfall vom Stromnetz getrennt werden kann.
- Bevor Sie die Vitrine reinigen, ziehen Sie den Stecker aus der Steckdose. Bitte stets am Steckergehäuse und nicht am Kabel.
- Das Kabel darf nicht über Tischdecken bzw. scharfe Kanten hängen und mit heißen Teilen oder mit Wasser in Berührung kommen.
- Überprüfen Sie regelmäßig das Kabel. Wenn es beschädigt ist z.B. durch Quetschen dann muss es von einem qualifizierten Fachmann ausgewechselt werden.
- Halten Sie die Luftein- und Luftauslassöffnungen frei, sonst ist die richtige Innentemperatur nicht gewährleistet.
- Stellen Sie nicht zu viele Lebensmittel in die Vitrine, damit genug Platz für die Luftzirkulation bleibt.

Die 3 Seiten und die Vitrintentüre bestehen aus einer Doppelverglasung.

Sie bieten eine Rundumsicht auf die ausgestellten Produkte.

Der Umluftverdampfer sorgt für eine gleichmäßige Temperatur in der Vitrine.

Die Außenflächen sind beschichtet mit einem hitze-reflektierenden Film und schützen dadurch gegen warme Außentemperaturen.

Die Vitrine taut automatisch ab.

## FIRST COMMISSIONING

- After removing the packaging material, checking for completeness of the delivery and checking that there is no defect in the unit.
- Place the unit on a horizontal, stable, non-slip and dry surface with sufficient space for air circulation. (See also Safety Instructions).
- After transportation (delivery) please leave the unit to rest for approx. 24 hours before switching on. Do not tilt above 45 degrees. If the device is moved in any other way, e. g. when changing places by cleaning, plug in the plug again after approx. 2 hours and start again.
- Before using the unit for the first time, clean it:
- The glass surfaces can be washed with mild detergent, warm water and a soft cloth and can also be cleaned with glass cleaner. Remove any residues from the cleaning agent and dry. Wipe the outside of the device with a warm and moist cloth, then dry it with a soft cloth.
- Never use an aggressive or scratchy cleaning agent or any hard objects. The device could otherwise be scratched or the glass panes or glass shelves could be scratched.
- Make sure that the cable and plug do not get wet during cleaning.
- Place the glass shelves as required. To do this, use the plastic holders supplied, which are hooked into the holes provided in the side supports of the device.
- After cleaning, ventilate the unit for some time with the door open.
- If the standstill time is over (after delivery approx. 24 hours), plug in the connector, start the device.
- Make sure the door is properly locked.
- Once the desired temperature has been reached, the device can be equipped with the goods.
- Your device is now ready for use.

The 3 sides and the showcase door consist of double glazing.

They offer an all-round view of the products on display.

The circulating air evaporator ensures an even temperature in the display case.

The outer surfaces are coated with a heat-reflecting film and thus protect against warm outside temperatures.

The display case defrosts automatically.



## TEMPERATURREGULIERUNG

- Öffnen Sie die untere Frontplatte der Vitrine.
- Der Thermostat wurde im Werk auf eine mittlere Kältetemperatur eingestellt.
- Drehen Sie den Knopf im Uhrzeigersinn, um eine kältere Temperatur einzustellen bzw. umgekehrt. Im allgemeinen besteht aber kein Grund, die vom Werk eingestellte Temperatur zu verändern.
- Beachten Sie, dass die Kühlvitrine eine Auftau-Zeitschaltuhr hat, die einige Male am Tag einsetzt, um Eisbildung im Verdampfer zu verhindern.

## BEDIENUNG

### Allgemeines

- Reinigen Sie die Vitrine und die Roste mit einem feuchten Tuch und einem milden Reinigungsmittel.
- Setzen Sie die Roste ein.
- Stecken Sie den Stecker in die Steckdose.
- Das Innenlicht schalten Sie ein, indem Sie den Lichtschalter betätigen, der sich oben im Innenraum befindet.

### Türe

- Achten Sie darauf, dass die Türe stets gut verschlossen ist. Wenn das nicht der Fall ist, bildet sich Eis im Verdampfer und die Vitrine wird nicht korrekt gekühlt.
- Vermeiden Sie unnötiges Öffnen der Türe.

### Luftzirkulation

- Stellen Sie nicht zu viele Produkte in die Vitrine, damit genügend Raum für die Luftzirkulation bleibt. Sorgen Sie dafür, dass die Lufteinlassöffnungen und Luftauslassöffnungen frei sind.
- Setzen Sie Vitrine auf einen Platz mit ausreichender Luftzirkulation. (Siehe hierzu unter Punkt 3 „Aufstellung“.

### Das Auswechseln der inneren Lampe

- Ziehen Sie den Stecker aus der Steckdose.
- Drehen Sie die Kuppel ab.
- Ziehen Sie die Lampe aus dem Steckersockel.
- Drehen Sie die Kuppel wieder auf.
- Stecken Sie den Stecker in die Steckdose.

## TEMPERATURE ADJUSTMENT

- Open the lower front panel of the display case.
- The thermostat has been set at the factory to an average cooling temperature.
- Turn the knob clockwise to set a colder temperature or vice versa. In general, however, there is no reason to change the temperature set at the factory.
- Note that the refrigerated display case has a defrost time switch, which is used several times a day to prevent ice formation in the evaporator.

## OPERATION

### Preparation for use

- Clean the showcase and the grids with a moist rag and a mild detergent.
- Put the grids into the showcase.
- Put the plug into the plug socket.
- Switch the interior light on with the switch, which is under the interior cover.

### Door

- Make sure that the door is always well locked. If this is not the case, ice forms in the evaporator and the display case is not cooled correctly.
- Avoid opening the door unnecessarily.

### air circulation

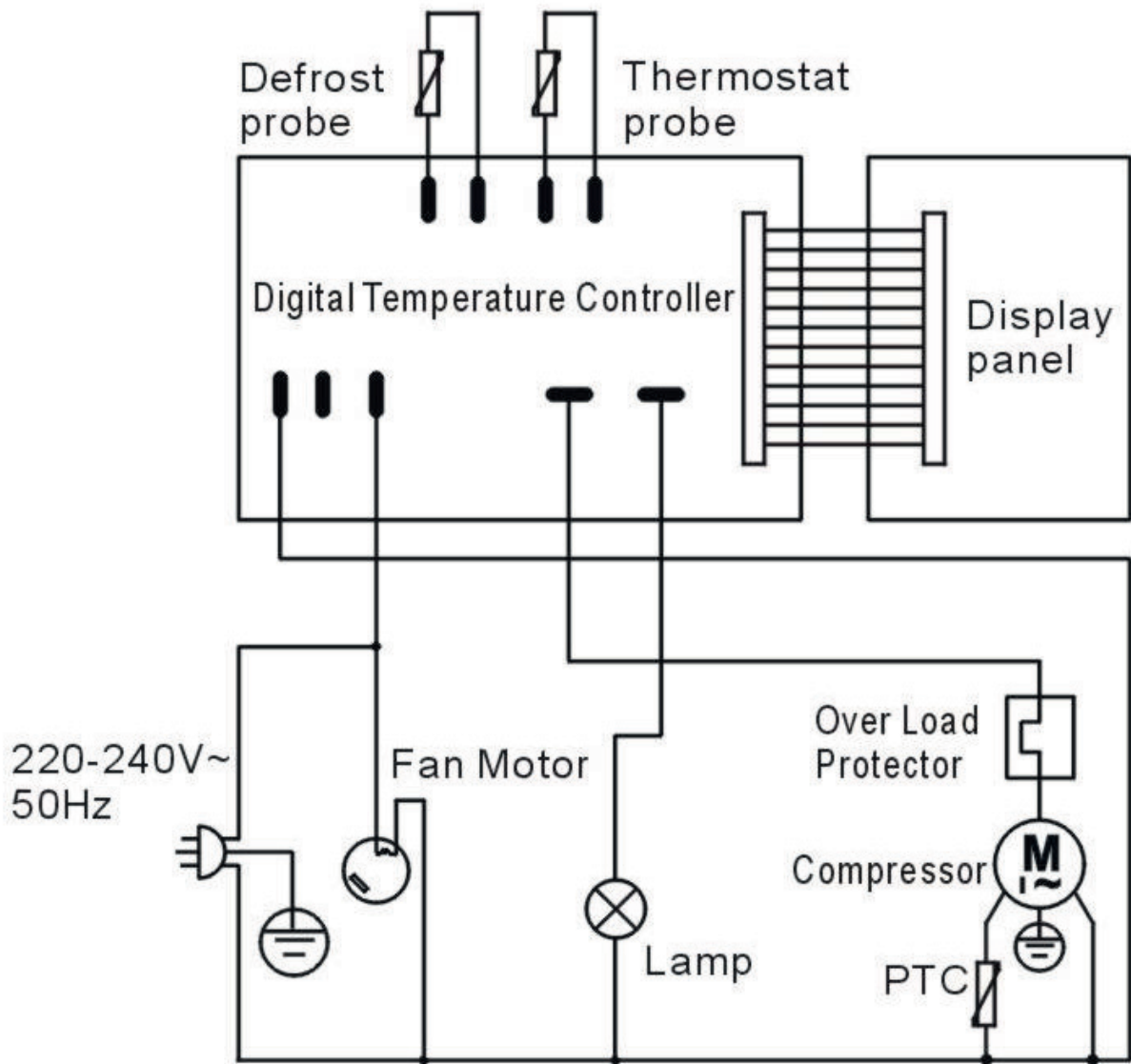
- Do not place too many products in the display case to leave enough space for air circulation. Make sure that the air inlet and outlet openings are free.
- Place the display case in a place with sufficient air circulation. (See „Installation“ under point 3.

### Replacement of the internal light globe

- Disconnect the plug from the socket.
- Turn off the dome.
- Disconnect the lamp from the plug socket.
- Turn the dome back on.
- Plug the plug into the socket.

ELEKTRISCHER SCHALTPLAN

CIRCUIT DIAGRAM



Abtaufühler	<i>defrost probe</i>	Lüftermotor	<i>fan motor</i>
Thermostat-Sonde	<i>thermostat probe</i>	Kompressor	<i>compressor</i>
Digitaler Temperaturregler	<i>digital temperatur controller</i>	Überlastschutz	<i>over load protector</i>
Anzeigetafel	<i>display panel</i>	Lampe	<i>lamp</i>

## FEHLERSUCHE UND BEHEBUNG

## TROUBLESHOOTING AND SETTLEMENTS

### ACHTUNG!

Wenn sich auf den Glasscheiben Tautropfen bilden, so ist das keine Störung. Die Vitrine steht dann in einem Raum mit hoher Luftfeuchtigkeit (z.B. in der Regenzeit). Wischen Sie die Tropfen mit einem feuchten Tuch ab.



### Attention!

*If dew drops form on the glass panes, this is no problem. The display case then stands in a room with high humidity (e.g. in the rainy season). Wipe the drops with a damp cloth.*

Störung / Trouble	Behebung / Settlement
<p><b>Die Vitrine kühlt nicht.</b></p> <p><i>The showcase does not cool.</i></p>	<p>Prüfen Sie, ob ein Stromausfall die Ursache ist. Ist der Netzstecker in der Steckdose?</p> <p><i>Check whether a power failure is the cause. Is the mains plug in the socket?</i></p>
<p><b>Schlechte Kühlleistung</b></p> <p><i>The showcase does not work well.</i></p>	<p>Sind die Schlitze für Lufteinlass- bzw. Luftauslass frei? Wurde die Vitrine nicht aufrecht transportiert und hat danach nicht lange genug (mind. 1 Stunde) aufrecht gestanden?</p> <p>Ist der Temperaturregler richtig eingestellt. Falls er in der Position „low“ steht, stellen Sie ihn höher.</p> <p>Steht die Vitrine direkt unter Sonnenbestrahlung oder in der Nähe von irgendwelchen Wärmequellen (Öfen etc.)?</p> <p>Ist die Türe gut verschlossen?</p> <p>Öffnen Sie die Türe sehr häufig?</p> <p>Sind zuviel Lebensmittel in der Vitrine bzw. zu warm hineingestellt?</p> <p><i>Is the plug in the plug socket?</i></p> <p><i>Are the air intake openings and the discharge openings at the both inner sides blocked?</i></p> <p><i>Was the showcase upright transported?</i></p> <p><i>If not, did it stand after transportation upright for enough time (at least 1 hour)?</i></p> <p><i>Is the temperature regulator not correctly adjusted? If it is in the position „low“, put it higher.</i></p> <p><i>Is the showcase in direct sunlight or near to other sources of warmth?</i></p> <p><i>Is the door closed well?</i></p> <p><i>Is the door too often opened?</i></p> <p><i>May be too hot food or too much was placed in it</i></p>
<p><b>Geräuscheentwicklung</b></p> <p><i>Noise</i></p>	<p>Steht die Vitrine auf einem stabilen flachen Boden? Hat die Rückseite der Vitrine Berührung mit der Wand? Wenn es sich wie fließendes Wasser anhört, so ist das keine Störung, sondern das Kältemittel fließt, z. B. beim Starten.</p> <p><i>Does the showcase stand on a stable and flat surface?</i></p> <p><i>Does the back of the showcase have contact with the wall?</i></p> <p><i>If the sound is like water flows, it is no trouble, but the sound of flowing refrigerant, for example when starting.</i></p>

## BEDIENUNG

### BETRIEB

Die Geräte sind mit einem Ein- / Ausschalter und einem digitalen Thermostat ausgestattet.

### EIN- UND AUSSCHALTER DES GERÄTES

Drücken Sie den Wippenschalter, um das Gerät einzuschalten. Der Schalter leuchtet dann auf und auf dem Display erscheint die momentane Innentemperatur des Gerätes.


### TEMPERATURANZEIGE

Während des Normalbetriebs zeigt das Display die momentane Temperatur im Kühlraum an.

### EINGESTELLTE TEMPERATUR EINSEHEN

1. Einmal kurz **SET**-Taste betätigen. Die eingestellte Temperatur wird angezeigt (Sollwert).
2. Nochmals kurz **SET**-Taste betätigen oder 5 Sek. warten, um die Raumtemperatur anzuzeigen.

### EINGESTELLTE TEMPERATUR ÄNDERN

1. **SET**-Taste 2 Sekunden gedrückt halten.
2. Anzeige des Sollwerts,  LED blinkt.
3. Innerhalb von 10 Sekunden ändern mit Taste ▼ ▲
4. Neuen Sollwert speichern: Nochmals kurz die Taste **SET** betätigen oder 10 Sekunden warten.

### BEFÜLLUNG

Mit dem Ziel die bestmögliche Leistung des Gerätes zu erhalten, ist es notwendig, die folgenden Regeln zu beachten:

- Füllen Sie das Kühlgerät erst, wenn es die gewünschte Temperatur erreicht hat (auf dem Display ablesbar)
- Stellen Sie keine warmen Speisen oder warme Flüssigkeiten sowie nicht abgedeckte Nahrungsmittel in das Kühlgerät.
- Lebensmittel immer gut verschließen bzw. verpacken.
- **WICHTIG:** Stellen Sie nichts auf den Geräteboden und überfüllen Sie das Kühlgerät nicht, weil sonst die Luftzirkulation beeinträchtigt wird.
- Lassen Sie Türen und Schubladen nicht längere Zeit geöffnet und vermeiden Sie häufiges Öffnen derselben.

## SERVICE

### OPERATION

The units are equipped with an on/off switch and a digital thermostat.

### ON AND OFF SWITCH OF THE DEVICE

Press the rocker switch to turn on the unit. The switch then lights up and the current internal temperature of the device appears on the display.


### TEMPERATURE DISPLAY

During normal operation, the display shows the current temperature in the refrigeration room.

### VIEW SET TEMPERATURE

1. Briefly press the **SET** key once. The set temperature is displayed (set point).
2. Press the **SET** key again or wait 5 seconds to display the room temperature.

### CHANGE SET TEMPERATURE

1. Press and hold the **SET** key for 2 seconds.
2. Display of the setpoint,  LED blinks.
3. Change within 10 seconds with key ▼ ▲
4. Save the new setpoint: Press the **SET** key again briefly or wait 10 seconds.

### FILLING

In order to obtain the best possible performance of the device, it is necessary to observe the following rules:

- Fill the cooling unit only when it has reached the desired temperature (readable on the display)
- Do not place hot food or warm liquids or uncovered food in the refrigerator.
- Always seal or pack food well.
- **IMPORTANT:** Do not place anything on the floor of the appliance and do not overfill the refrigerator, as this will impair air circulation.
- Do not leave doors and drawers open for long periods of time and avoid opening them frequently.

## REINIGUNG UND WARTUNG

Aus hygienischen und funktionellen Gründen sollte das Gerät mindestens einmal pro Tag gereinigt werden. Vor jeder Reinigung muss der Stecker aus der Steckdose gezogen werden.

## GRUNDSÄTZLICHE INFORMATIONEN ZUM WERKSTOFF EDELSTAHL

Edelstahl gibt es in verschiedenen Qualitäten, mit unterschiedlichen Eigenschaften - da der Einsatz dieses Werkstoffes auch sehr variabel sein kann.

Edelstahl ist ein Sammelbegriff für nichtrostende Stähle, für mehr oder weniger komplexe Legierungen aus Eisen und anderen Metallen.

Durch diese Legierungen wird unter Sauerstoff-/Luftinfluss eine dünne Schutzschicht, nur wenige Atomlagen dick, an ihrer Oberfläche gebildet. Die sogenannte Passivschicht. Diese Passivschicht kann auch immer wieder neu gebildet werden, unter der Voraussetzung einer metallisch blanken, von Verunreinigungen freien Oberfläche.

Ein Trugschluss ist aber, dass rostfreier Edelstahl überhaupt nicht rosten kann. Bei unzureichendem Schutz oder Pflege ist das sehr wohl möglich. Wichtig ist auch die Erstreinigung.

## ERSTREINIGUNG VON EDELSTAHLARTIKELN / -MÖBELN

Während Herstellung, Transport, Lagerung und Montage können die Oberflächen der Edelstahlartikel / -möbel verschmutzen. Z. B. durch das Absetzen von Schleifstaub, Spänen, Schweißspritzer von Arbeiten an Stahl oder stahlähnlichen Teilen aus dem Umfeld, Ruß oder durch Abrieb von Fremdmaterial kann es zu Flugrost kommen.

Dieses Rosten von Fremdmaterial auf der Edelstahloberfläche führt zur Beschädigung und zum Durchdringen der Passivschicht. Diese lokale Beschädigung kann dann zu Lochfraß im Edelstahl führen.

***Auch deshalb ist die Erstreinigung so wichtig, nicht nur aus hygienischen Gründen.***

Oft wird Edelstahl durch eine Kunststoff-Folie für Produktion und Transport wirksam geschützt.

*Diese vor Gebrauch des Artikels bitte abziehen, von oben nach unten und so bald wie möglich.*

Vor allem durch Sonneneinstrahlung lassen sich die Folien auf Dauer nur noch mühsam abziehen. Folien- oder Klebereste könnten anschließend auf der Oberfläche verbleiben. Diese sind zwingend zum Schutz der Passivschicht und zum Korrosionsschutz des Edelstahls rückstandslos zu entfernen.

## CLEANING AND MAINTENANCE

For hygienic and functional reasons, the unit should be cleaned at least once a day. The plug must be removed from the socket before each cleaning.

## BASIC INFORMATION ON THE MATERIAL STAINLESS STEEL

Stainless steel is available in different qualities, with different properties - as the use of this material can also be very variable.

Stainless steel is a collective term for stainless steels, for more or less complex alloys of iron and other metals.

Under the influence of oxygen and air, these alloys form a thin protective layer on their surface, which is only a few atomic layers thick. The so-called passive layer. This passive layer can also be formed over and over again, provided that the surface is shiny and free of impurities.

However, a fallacy is that stainless steel cannot rust at all. In case of insufficient protection or care, this is possible. Initial cleaning is also important.

## INITIAL CLEANING OF STAINLESS STEEL ARTICLES / FURNITURE

During manufacture, transport, storage and assembly, the surfaces of stainless steel articles/furniture can become soiled. Flying rust can occur, for example, as a result of the settling of grinding dust, chips, welding spatter from work on steel or similar steel parts from the surrounding area, soot or as a result of the abrasion of foreign material.

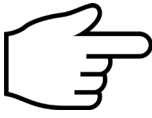
This rusting of foreign material on the stainless steel surface leads to damage and penetration of the passive layer. This local damage can then lead to pitting in the stainless steel.

***This is another reason why initial cleaning is so important, and not only for hygienic reasons.***

Stainless steel is often effectively protected by a plastic film for production and transport.

*Please remove these before using the item, from top to bottom and as soon as possible.*

The films can only be removed with great difficulty in the long run, especially due to solar radiation. Foil or adhesive residues could then remain on the surface. These must be removed without leaving any residue to protect the passive layer and to protect the stainless steel against corrosion.



Bitte verwenden Sie unter keinen Umständen folgende Reinigungsmittel: Chlor- o. chloridhaltig, mit Salzsäure (in sauren Reinigern), mit Schwefelsäure o. andere aggressive Reinigungsmittel. Diese verursachen Verfärbungen (schwarz) des Edelstahles o. schädigen die Passivschicht für den Korrosionsschutz.

*Please do not use the following cleaning agents under any circumstances: Chlorine- or chloride-containing, with hydrochloric acid (in acidic cleaners), sulphuric acid or other aggressive cleaning agents. These cause discoloration (black) of the stainless steel or damage the passive layer for corrosion protection.*

## ACHTUNG:

- Auch Würzkonzentrate wie Senf, Essig- oder Zitronensäureessenzen, Kochsalzlösungen, Würztabletten und ähnliches können zur Schädigung der Edelstahloberfläche führen, wenn sie nicht sofort beseitigt werden.
- Kratzer entstehen durch die Verwendung von Scheuermilch, Schabern, Metall- / Topfschwämmen, Stahlwolle und anderen harten Gegenständen.
- Während der Benutzung kann es zu Schäden durch andere bewegliche Geräte / -utensilien aus hartem Material wie Edelstahl o. ä. kommen, die über die Edelstahlfächen z. B. gezogen werden. Achten Sie auch hierauf.

## REINIGUNG VON EDELSTAHLARTIKEL

Reinigen Sie die Oberflächen regelmäßig mit einem feucht-warmen Tuch/Schwamm/Vlies, gerne auch ein Mikrofasertuch ohne Metallanteile. Zur Fettlösung o. für starke Verschmutzungen kann ein mildes Reinigungsmittel (Spülmittel) verwendet werden. Hartnäckige Verschmutzungen können durch das 10 bis 20 minütige Auflegen von einem feuchten Tuch (auch Küchenrolle) auf dieser Stelle - gelöst werden, um die Reinigung zu erleichtern.

Eventuelle Spülmittelreste sind durch Nachwischen mit klarem Wasser zu entfernen. Anschließend mit einem weichen Tuch/Schwamm die Flächen trocken reiben.

Bitte beachten Sie für die Häufigkeit der Reinigung auch die aktuell geltenden Hygieneschutzbestimmungen. Selbstverständlich gibt es ebenfalls die Möglichkeit mit einem eigens dafür entwickelten Edelstahlreiniger zu Reinigen und zu Pflegen.

Für die Grobreinigung des Ascheauffangbehälters benutzen Sie nach dem Entsorgen der Aschereste einen weichen Pinsel, um festsitzende Ascherückstände zu beseitigen.

## CAUTION:

- Seasoning concentrates such as mustard, acetic or citric acid essences, saline solutions, seasoning tablets and similar can also damage the stainless steel surface if they are not removed immediately.
- Scratches are caused by the use of scouring milk, scrapers, metal / pot sponges, steel wool and other hard objects.
- During use, damage may be caused by other movable equipment made of hard material such as stainless steel or similar, which may be pulled over the stainless steel surfaces, for example. Pay attention to this, too.

## CLEANING OF STAINLESS STEEL ARTICLES

Regularly clean the surfaces with a damp, warm cloth/ sponge/fleece, also a microfibre cloth without metal parts. A mild detergent (detergent) can be used for grease solution or heavy soiling. Stubborn dirt can be removed by placing a damp cloth (also a kitchen roll) on this spot for 10 to 20 minutes to facilitate cleaning.

Any residual detergent must be removed by wiping with clear water. Then rub the surfaces dry with a soft cloth/ sponge.

Please also observe the current hygiene protection regulations for the frequency of cleaning.

Of course, there is also the possibility of cleaning and care with a specially developed stainless steel cleaner. For the rough cleaning of the ash collector, use a soft brush after disposing of the ash residue to remove stuck ash residues.

## REINIGUNG DES KONDENSATORS

Aus funktionellen Gründen ist auch der Kondensator regelmäßig (je nach Verschmutzungsgrad) zu reinigen.

- Vor jeder Reinigung ziehen Sie den Stecker aus der Steckdose.
- Reinigen Sie den Kondensator, indem Sie den Staub, der sich an der Oberfläche angesammelt hat, mit einer Bürste und einem Staubsauger entfernen.
- Der Kondensator befindet sich je nach Gerät an unterschiedlichen Stellen, z. B. neben dem Kühlraum, unterhalb oder oberhalb des Kühlraums.
- Bei den Geräten, die eine Blende vor dem Kondensator haben, müssen diese vor der Reinigung entfernt werden. Hierzu lösen Sie die Schrauben und nehmen die Blende ab. Wenn hinter der Blende ein Filter ist, dann sollte auch dieser gesäubert werden.
- Der Kondensator bei Aufsatzvitrinen befindet sich neben dem Kühlraum. Hier entfernen Sie die Blende, indem Sie die 4 Schrauben (2 im Kühlraum und 2 außerhalb) lösen. Vor dem Reinigen des Kondensators nehmen Sie die GN-Behälter heraus.
- Bei Kühl- und Tiefkühlschränken befindet sich der Kondensator oberhalb des Kühlraums. Zur Reinigung benötigen Sie eine Leiter.
- Bei Kühl- und Tiefkühlischen befindet sich der Kondensator neben dem Kühlraum, und zwar hinter einer Türe. Diese Türe öffnen Sie mit dem mitgelieferten Schlüssel.

## CLEANING THE CONDENSER

For functional reasons, the condenser must also be cleaned regularly (depending on the degree of soiling).

- Always remove the plug from the socket before cleaning.
- Clean the condenser by removing the dust that has accumulated on the surface with a brush and a vacuum cleaner.
- Depending on the device, the condenser is located at different locations, e.g. next to the cooling chamber, below or above the cooling chamber.
- Devices with an aperture in front of the condenser must be removed before cleaning. To do this, loosen the screws and remove the cover. If there is a filter behind the aperture, it should also be cleaned.
- The condenser on top showcases is located next to the refrigeration room. Remove the cover by loosening the 4 screws (2 in the refrigeration room and 2 outside). Remove the GN containers before cleaning the condenser.
- In refrigerators and freezers, the condenser is located above the cold store. For cleaning you need a ladder.
- In refrigerated and deep-freeze tables, the condenser is located next to the cold store, behind a door. Open this door with the supplied key.

## VERPACKUNGS-ENTSORGUNG



Die Verpackungsmaterialien bitte entsprechend trennen und den zuständigen Sammelstellen zur Wiederverwertung und zur Umweltschonung zuführen.

## PACKAGING DISPOSAL

Please separate the packaging materials accordingly and return them to the responsible collection points for recycling and environmental housing.

## ENTSORGUNG



Hat das Gerät einmal ausgedient, dann entsorgen Sie dieses ordnungsgemäß an einer Sammelstelle für Elektrogeräte. Elektrogeräte gehören nicht in den Hausmüll.

Über Adressen und Öffnungszeiten von Sammelstellen informiert Sie Ihre zuständige Verwaltung. Nur so ist sichergestellt, dass Altgeräte fachgerecht entsorgt und verwertet werden. Vielen Dank!

## DISPOSAL

Once the appliance has been used up, dispose of it properly at a collection point for electrical appliances. Electrical appliances do not belong in household waste.

Your responsible administration will inform you about the addresses and opening hours of collection points. This is the only way to ensure that old appliances are properly disposed of and recycled. Thank you very much!

**CE**